

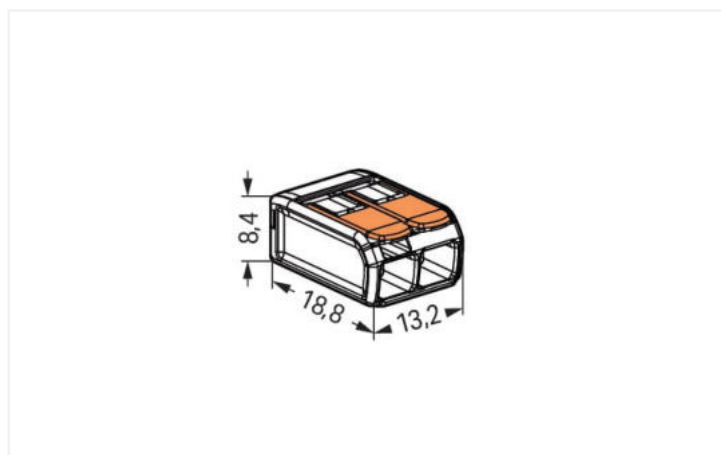
Datenblatt | Artikelnummer: 221-412

COMPACT-Verbindungsklemme; für alle Leiterarten; max. 4 mm²; 2 Leiter; mit Hebeln; Gehäusefarbe transparent; Umgebungstemperatur max. 85 °C (T85); 4,00 mm²; transparent

<https://www.wago.com/221-412>



Farbe: transparent



Abmessungen in mm

Ihre Vorteile:

- Einfache Handhabung: Hebel auf, Leiter rein, Hebel zu
- Als 2-, 3- und 5-Leiter-Klemmen erhältlich
- Komfortabler Leiteranschluss von 0,14 bis 4 mm²
- Installation von ein-, fein- und mehrdrähtiger Leiter
- Zeitersparnis für Installateure und Gerätehersteller
- Schnelle Installation von Geräten mit höherem Leistungsbedarf
- Sichere Verlegung langer Leitungen mit größeren Leiterquerschnitten
- Befestigungsadapter für normgerechte Installation
- Individuelle Fixierungen möglich

Hinweise

Sicherheitshinweis	in geerdeten Netzen
--------------------	---------------------

Elektrische Daten

Bemessungsdaten gemäß IEC/EN

Bemessungsdaten gemäß	EN 60664
Bemessungsspannung (II / 2)	450 V
Bemessungsstoßspannung (II / 2)	4 kV
Bemessungsstrom	32 A
Legende Bemessungsdaten	(II / 2) \triangleq Überspannungskategorie II / Verschmutzungsgrad 2

Bemessungsdaten gemäß UL 1059

Approbationsdaten gemäß	UL 486C
Bemessungsspannung UL (Use Group C)	600 V
Bemessungsstrom UL (Use Group C)	20 A

Anschlussdaten

Klemmstellen	2
Gesamte Anzahl der Potentiale	1

Anschluss 1

Anschluss technik	CAGE CLAMP®
Betätigungsart	Hebel
Anschließbare Leiterwerkstoffe	Kupfer
Nennquerschnitt	4 mm ² / 12 AWG
Eindrähtiger Leiter	0,2 ... 4 mm ² / 24 ... 12 AWG
Mehrdrähtiger Leiter	0,2 ... 4 mm ² / 24 ... 12 AWG
Feindrähtiger Leiter	0,14 ... 4 mm ² / 24 ... 12 AWG
Abisolierlänge	11 mm / 0.43 inch
Verdrahtungsrichtung	Seitliche Verdrahtung

Geometrische Daten

Breite	13,2 mm / 0.52 inch
Höhe	8,6 mm / 0.327 inch
Tiefe	18,8 mm / 0.732 inch

Werkstoffdaten

Hinweis Werkstoffdaten	Informationen zu Materialangaben finden sie hier
Farbe	transparent
Isolierwerkstoff Hauptgehäuse	Polycarbonat (PC)
Brennbarkeitsklasse gemäß UL 998	V2
Brandlast	0,049 MJ
Farbe des Betätigungselements	orange
Gewicht	1,7 g

Umgebungsbedingungen

Dauergebrauchstemperatur	105 °C
T-Kennzeichnung gemäß EN 60998	T85

Kaufmännische Daten	
Produktgruppe	7 (Installationstechnik)
eCl@ss 10.0	27-14-11-04
eCl@ss 9.0	27-14-11-04
ETIM 8.0	EC000446
ETIM 7.0	EC000446
VPE (UVPE)	1000 (100) St.
Verpackungsart	Karton
Ursprungsland	DE
GTIN	4050821808435
Zolltarifnummer	8536901000

Zulassungen / Zertifikate

Allgemeine Zulassungen



Zulassung	Norm	Zertifikatsname
CCA DEKRA Certification B.V.	EN 60998	NTR NL-7827
ENEC 05 DEKRA Certification B.V.	EN 60998	71-113253 REV.1
UL_Listed_64KA UL International Germany GmbH	UL 467	E201573
UL UL International Germany GmbH	UL 486C	E69654

Konformitäts- und Herstellererklärungen

Zulassung	Norm	Zertifikatsname
EU-Declaration of Conformity WAGO GmbH & Co. KG	-	-
UK-Declaration of Conformity WAGO GmbH & Co. KG	-	-

Zulassungen für Schifffahrt



Zulassung	Norm	Zertifikatsname
ABS American Bureau of Shipping	-	18-HG1755093-PDA
DNV GL Det Norske Veritas, Germanischer Lloyd	EN 60998	TAE000015T
LR Lloyds Register	EN 60998	LR22207029TA

Downloads

Environmental Product Compliance

Compliance Search

Environmental Product
Compliance 221-412



Dokumentation

Ausschreibungstext

221-412	19.02.2019	xml 3.43 KB	
---------	------------	----------------	--

221-412	23.01.2019	docx 15.26 KB	
---------	------------	------------------	--

ausschreiben.de
221-412

CAD/CAE-Daten

CAD Daten

2D/3D Modelle
221-412

CAE Daten

EPLAN Data Portal
221-412

ZUKEN Portal 221-412

1 Passende Produkte

1.1 Optionales Zubehör

1.1.1 Allgemeines Zubehör

1.1.1.1 Feuchtigkeitsschutz



Art-Nr.: 207-1331

Gelbox; Abzweig; für Aderleitungen; mit Gel; Serie 221, 2x73; max. 4mm²-Klemmen; ohne Verbindungsklemmen; Größe 1; grau



Art-Nr.: 207-1332

Gelbox; Abzweig; für Aderleitungen; mit Gel; Serie 221, 2x73; max. 4mm²-Klemmen; ohne Verbindungsklemmen; Größe 2; grau



Art-Nr.: 207-1333

Gelbox; Abzweig; für Aderleitungen; mit Gel; Serie 221, 2x73; max. 4mm²-Klemmen; ohne Verbindungsklemmen; Größe 3; grau

1.1.1.2 Leergehäuse



Art-Nr.: 207-4301

Verbindungsdose; Abzweig; für Mantelleitungen; Serie 221; max. 4mm²-Klemmen; ohne Verbindungsklemmen; weiß

1.1.2 Brücken

1.1.2.1 Brücken



Art-Nr.: 221-941/000-006

Brücken; für Leitereinführung; 2-fach; isoliert; blau



Art-Nr.: 221-942/000-006

Brücken; für Leitereinführung; 2-fach; isoliert; blau



Art-Nr.: 221-941

Brücken; für Leitereinführung; 2-fach; isoliert; dunkelgrau



Art-Nr.: 221-942

Brücken; für Leitereinführung; 2-fach; isoliert; dunkelgrau

1.1.3 Montageadapter

1.1.3.1 Montagematerial



Art-Nr.: 221-502/000-004

Befestigungsadapter; für 2-Leiter-Klemmen; Serie 221 - 4 mm²; für Schraubbefestigung; schwarz



Art-Nr.: 221-502

Befestigungsadapter; für 2-Leiter-Klemmen; Serie 221 - 4 mm²; für Schraubbefestigung; weiß



Art-Nr.: 221-512/000-004

Befestigungsadapter; für 2-Leiter-Klemmen; Serie 221 - 4 mm²; mit Rastfuß für liegende Montage; schwarz



Art-Nr.: 221-512

Befestigungsadapter; für 2-Leiter-Klemmen; Serie 221 - 4 mm²; mit Rastfuß für liegende Montage; weiß



Art-Nr.: 221-522/000-004

Befestigungsadapter; für 2-Leiter-Klemmen; Serie 221 - 4 mm²; mit Rastfuß für stehende Montage; schwarz



Art-Nr.: 221-522

Befestigungsadapter; für 2-Leiter-Klemmen; Serie 221 - 4 mm²; mit Rastfuß für stehende Montage; weiß



Art-Nr.: 221-500/000-006

Befestigungsadapter; Serie 221 - 4 mm²; zur Montage auf TS 35/Schraubmontage; blau



Art-Nr.: 221-500/000-053

Befestigungsadapter; Serie 221 - 4 mm²; zur Montage auf TS 35/Schraubmontage; dunkelgrau-gelb



Art-Nr.: 221-500

Befestigungsadapter; Serie 221 - 4 mm²; zur Montage auf TS 35/Schraubmontage; orange

Handhabungshinweise

Leiter anschließen



Leiter 11 mm abisolieren.

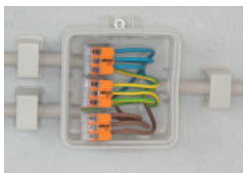


Leiter anschließen: Klemmstelle durch Betätigungshebel öffnen und Leiter einführen.



Hebel in Ruhelage zurückführen.

Anwendung



Verdrahtung feindrähtiger Leiter in Installationsdosen



Individueller Aufbau von Niedervolt-Beleuchtungssystemen



Leuchtenverteilung in Deckenbaldachin



Anschluss von Pendelleuchten in abgehängten Decken



COMPACT-Verbindungsklemmen für alle Leiterarten 4 mm², Serie 221



Kompakte Verbindungsklemmen

Sie Klemmen bis zu 5 abisolierte, feindrähtige Leiter 0,14 ... 4 mm², ein- oder mehrdrähtig 0,2 ... 4 mm² – und das ohne Werkzeug!

So wirds gemacht:

Mit einem orangefarbenen Betätigungshebel die Klemmstelle so weit öffnen, bis der Hebel senkrecht steht. Nun kann der Leiter eingeführt und danach der Hebel in die Ruhelage, bündig mit dem Klemmgehäuse, umgelegt werden.

Die Sicherheit:

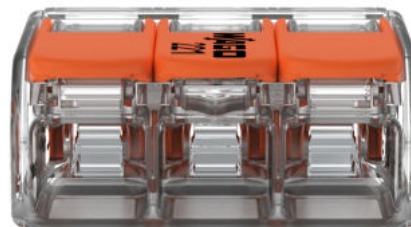
Aufgrund der versenkten Betätigungshebel ist eine zufällige Fehlbetätigung beim Einlegen in enge Einbauverhältnisse ausgeschlossen.

Die zusätzliche Anwendungssicherheit für alle Leiterarten (ein-, mehr- und feindrähtig) wird durch Approbationen (ENEC, UL) bestätigt.

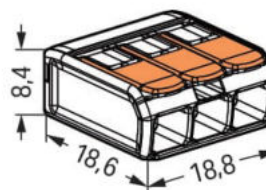
Datenblatt | Artikelnummer: 221-413

COMPACT-Verbindungsklemme; für alle Leiterarten; max. 4 mm²; 3 Leiter; mit Hebeln; Gehäusefarbe transparent; Umgebungstemperatur max. 85 °C (T85); 4,00 mm²; transparent

<https://www.wago.com/221-413>



Farbe: transparent



Abmessungen in mm

Ihre Vorteile:

- Einfache Handhabung: Hebel auf, Leiter rein, Hebel zu
- Als 2-, 3- und 5-Leiter-Klemmen erhältlich
- Komfortabler Leiteranschluss von 0,14 bis 4 mm²
- Installation von ein-, fein- und mehrdrähtiger Leiter
- Zeitersparnis für Installateure und Gerätehersteller
- Schnelle Installation von Geräten mit höherem Leistungsbedarf
- Sichere Verlegung langer Leitungen mit größeren Leiterquerschnitten
- Befestigungsadapter für normgerechte Installation
- Individuelle Fixierungen möglich

Hinweise

Sicherheitshinweis	in geerdeten Netzen
--------------------	---------------------

Elektrische Daten

Bemessungsdaten gemäß IEC/EN

Bemessungsdaten gemäß	EN 60664
Bemessungsspannung (II / 2)	450 V
Bemessungsstoßspannung (II / 2)	4 kV
Bemessungsstrom	32 A
Legende Bemessungsdaten	(II / 2) \triangleq Überspannungskategorie II / Verschmutzungsgrad 2

Bemessungsdaten gemäß UL 1059

Approbationsdaten gemäß	UL 486C
Bemessungsspannung UL (Use Group C)	600 V
Bemessungsstrom UL (Use Group C)	20 A

Anschlussdaten

Klemmstellen	3
Gesamte Anzahl der Potentiale	1

Anschluss 1

Anschluss technik	CAGE CLAMP®
Betätigungsart	Hebel
Anschließbare Leiterwerkstoffe	Kupfer
Nennquerschnitt	4 mm ² / 12 AWG
Eindrähtiger Leiter	0,2 ... 4 mm ² / 24 ... 12 AWG
Mehrdrähtiger Leiter	0,2 ... 4 mm ² / 24 ... 12 AWG
Feindrähtiger Leiter	0,14 ... 4 mm ² / 24 ... 12 AWG
Abisolierlänge	11 mm / 0.43 inch
Verdrahtungsrichtung	Seitliche Verdrahtung

Geometrische Daten

Breite	18,8 mm / 0.74 inch
Höhe	8,6 mm / 0.327 inch
Tiefe	18,8 mm / 0.732 inch

Werkstoffdaten

Hinweis Werkstoffdaten	Informationen zu Materialangaben finden sie hier
Farbe	transparent
Isolierwerkstoff Hauptgehäuse	Polycarbonat (PC)
Brennbarkeitsklasse gemäß UL 998	V2
Brandlast	0,064 MJ
Farbe des Betätigungselements	orange
Gewicht	2,5 g


Umgebungsbedingungen

Dauergebrauchstemperatur	105 °C
T-Kennzeichnung gemäß EN 60998	T85

Kaufmännische Daten	
Produktgruppe	7 (Installationstechnik)
eCl@ss 10.0	27-14-11-04
eCl@ss 9.0	27-14-11-04
ETIM 8.0	EC000446
ETIM 7.0	EC000446
VPE (UVPE)	500 (50) St.
Verpackungsart	Karton
Ursprungsland	DE
GTIN	4050821808442
Zolltarifnummer	85369010000

Zulassungen / Zertifikate

Allgemeine Zulassungen




Zulassung	Norm	Zertifikatsname
CCA DEKRA Certification B.V.	EN 60998	NTR NL-7827
ENEC 05 DEKRA Certification B.V.	EN 60998	71-113253 REV.1
UL_Listed_64KA UL International Germany GmbH	UL 467	E201573
UL UL International Germany GmbH	UL 486C	E69654

Konformitäts- und Herstellererklärungen

Zulassung	Norm	Zertifikatsname
EU-Declaration of Conformity WAGO GmbH & Co. KG	-	-
UK-Declaration of Conformity WAGO GmbH & Co. KG	-	-

Zulassungen für Schifffahrt



Zulassung	Norm	Zertifikatsname
ABS American Bureau of Shipping	-	18-HG1755093-PDA
DNV GL Det Norske Veritas, Germanischer Lloyd	EN 60998	TAE000015T
LR Lloyds Register	EN 60998	LR22207029TA

Downloads

Environmental Product Compliance

Compliance Search	
Environmental Product Compliance 221-413	↓

Dokumentation

Ausschreibungstext			
221-413	19.02.2019	xml 3.43 KB	↓
221-413	23.01.2019	docx 15.29 KB	↓
ausschreiben.de 221-413			↓

CAD/CAE-Daten

CAD Daten	
2D/3D Modelle 221-413	↓

CAE Daten	
EPLAN Data Portal 221-413	↓
ZUKEN Portal 221-413	↓

1 Passende Produkte

1.1 Optionales Zubehör

1.1.1 Allgemeines Zubehör

1.1.1.1 Feuchtigkeitsschutz



Art-Nr.: 207-1331
Gelbox; Abzweig; für Aderleitungen; mit Gel; Serie 221, 2x73; max. 4mm²-Klemmen; ohne Verbindungsklemmen; Größe 1; grau

Art-Nr.: 207-1333
Gelbox; Abzweig; für Aderleitungen; mit Gel; Serie 221, 2x73; max. 4mm²-Klemmen; ohne Verbindungsklemmen; Größe 3; grau

1.1.1.2 Leergehäuse



Art-Nr.: 207-4301
Verbindungsdose; Abzweig; für Mantelleitungen; Serie 221; max. 4mm²-Klemmen; ohne Verbindungsklemmen; weiß

1.1.2 Brücken

1.1.2.1 Brücken



Art-Nr.: 221-941/000-006

Brücken; für Leitereinführung; 2-fach; isoliert; blau

Art-Nr.: 221-942/000-006

Brücken; für Leitereinführung; 2-fach; isoliert; blau

Art-Nr.: 221-941

Brücken; für Leitereinführung; 2-fach; isoliert; dunkelgrau

Art-Nr.: 221-942

Brücken; für Leitereinführung; 2-fach; isoliert; dunkelgrau

1.1.3 Montageadapter

1.1.3.1 Montagematerial



Art-Nr.: 221-503/000-004

Befestigungsadapter; für 3-Leiter-Klemmen; Serie 221 - 4 mm²; für Schraubbefestigung; schwarz



Art-Nr.: 221-503

Befestigungsadapter; für 3-Leiter-Klemmen; Serie 221 - 4 mm²; für Schraubbefestigung; weiß



Art-Nr.: 221-513/000-004

Befestigungsadapter; für 3-Leiter-Klemmen; Serie 221 - 4 mm²; mit Rastfuß für liegende Montage; schwarz



Art-Nr.: 221-513

Befestigungsadapter; für 3-Leiter-Klemmen; Serie 221 - 4 mm²; mit Rastfuß für liegende Montage; weiß



Art-Nr.: 221-523/000-004

Befestigungsadapter; für 3-Leiter-Klemmen; Serie 221 - 4 mm²; mit Rastfuß für stehende Montage; schwarz



Art-Nr.: 221-523

Befestigungsadapter; für 3-Leiter-Klemmen; Serie 221 - 4 mm²; mit Rastfuß für stehende Montage; weiß



Art-Nr.: 221-500/000-006

Befestigungsadapter; Serie 221 - 4 mm²; zur Montage auf TS 35/Schraubmontage; blau



Art-Nr.: 221-500/000-053

Befestigungsadapter; Serie 221 - 4 mm²; zur Montage auf TS 35/Schraubmontage; dunkelgrau-gelb



Art-Nr.: 221-500

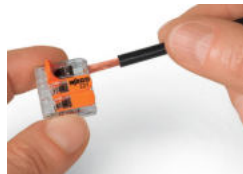
Befestigungsadapter; Serie 221 - 4 mm²; zur Montage auf TS 35/Schraubmontage; orange

Handhabungshinweise

Leiter anschließen



Leiter 11 mm abisolieren.

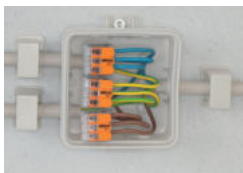


Leiter anschließen: Klemmstelle durch Betätigungshebel öffnen und Leiter einführen.



Hebel in Ruhelage zurückführen.

Anwendung



Verdrahtung feindrähtiger Leiter in Installationsdosen



Individueller Aufbau von Niedervolt-Beleuchtungssystemen



Leuchtenverteilung in Deckenbaldachin



Anschluss von Pendelleuchten in abgehängten Decken



COMPACT-Verbindungsklemmen für alle Leiterarten 4 mm², Serie 221



Kompakte Verbindungsklemmen

Sie Klemmen bis zu 5 abisolierte, feindrähtige Leiter 0,14 ... 4 mm², ein- oder mehrdrähtig 0,2 ... 4 mm² – und das ohne Werkzeug!

So wirds gemacht:

Mit einem orangefarbenen Betätigungshebel die Klemmstelle so weit öffnen, bis der Hebel senkrecht steht. Nun kann der Leiter eingeführt und danach der Hebel in die Ruhelage, bündig mit dem Klemmgehäuse, umgelegt werden.

Die Sicherheit:

Aufgrund der versenkten Betätigungshebel ist eine zufällige Fehlbetätigung beim Einlegen in enge Einbauverhältnisse ausgeschlossen.

Die zusätzliche Anwendungssicherheit für alle Leiterarten (ein-, mehr- und feindrähtig) wird durch Approbationen (ENEC, UL) bestätigt.

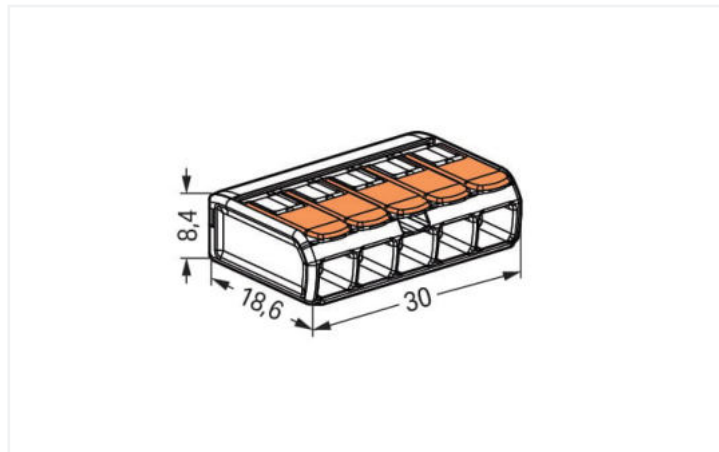
Datenblatt | Artikelnummer: 221-415

COMPACT-Verbindungsklemme; für alle Leiterarten; max. 4 mm²; 5 Leiter; mit Hebeln; Gehäusefarbe transparent; Umgebungstemperatur max. 85 °C (T85); 4,00 mm²; transparent

<https://www.wago.com/221-415>



Farbe: transparent



Abmessungen in mm

Ihre Vorteile:

- Einfache Handhabung: Hebel auf, Leiter rein, Hebel zu
- Als 2-, 3- und 5-Leiter-Klemmen erhältlich
- Komfortabler Leiteranschluss von 0,14 bis 4 mm²
- Installation von ein-, fein- und mehrdrähtiger Leiter
- Zeitersparnis für Installateure und Gerätehersteller
- Schnelle Installation von Geräten mit höherem Leistungsbedarf
- Sichere Verlegung langer Leitungen mit größeren Leiterquerschnitten
- Befestigungsadapter für normgerechte Installation
- Individuelle Fixierungen möglich

Hinweise

Sicherheitshinweis

in geerdeten Netzen

Elektrische Daten

Bemessungsdaten gemäß IEC/EN

Bemessungsdaten gemäß	EN 60664
Bemessungsspannung (II / 2)	450 V
Bemessungsstoßspannung (II / 2)	4 kV
Bemessungsstrom	32 A
Legende Bemessungsdaten	(II / 2) ≙ Überspannungskategorie II / Verschmutzungsgrad 2

Bemessungsdaten gemäß UL 1059

Approbationsdaten gemäß	UL 486C
Bemessungsspannung UL (Use Group C)	600 V
Bemessungsstrom UL (Use Group C)	20 A

Anschlussdaten

Klemmstellen	5
Gesamte Anzahl der Potentiale	1

Anschluss 1

Anschlusstechnik	CAGE CLAMP®
Betätigungsart	Hebel
Anschließbare Leiterwerkstoffe	Kupfer
Nennquerschnitt	4 mm ² / 12 AWG
Eindrähtiger Leiter	0,2 ... 4 mm ² / 24 ... 12 AWG
Mehrdrähtiger Leiter	0,2 ... 4 mm ² / 24 ... 12 AWG
Feindrähtiger Leiter	0,14 ... 4 mm ² / 24 ... 12 AWG
Abisolierlänge	11 mm / 0.43 inch

Anschluss 1	
Verdrahtungsrichtung	Seitliche Verdrahtung

Geometrische Daten	
Breite	30 mm / 1.181 inch
Höhe	8,6 mm / 0.327 inch
Tiefe	18,8 mm / 0.732 inch

Werkstoffdaten	
Hinweis Werkstoffdaten	Informationen zu Materialangaben finden sie hier
Farbe	transparent
Isolierwerkstoff Hauptgehäuse	Polycarbonat (PC)
Brennbarkeitsklasse gemäß UL 94	V2
Brandlast	0,089 MJ
Farbe des Betätigungselements	orange
Gewicht	4 g

Umgebungsbedingungen	
Dauergebrauchstemperatur	105 °C
T-Kennzeichnung gemäß EN 60998	T85

Kaufmännische Daten	
Produktgruppe	7 (Installationstechnik)
eCl@ss 10.0	27-14-11-04
eCl@ss 9.0	27-14-11-04
ETIM 8.0	EC000446
ETIM 7.0	EC000446
VPE (UVPE)	250 (25) St.
Verpackungsart	Karton
Ursprungsland	DE
GTIN	4055143234658
Zolltarifnummer	85369010000

Zulassungen / Zertifikate

Allgemeine Zulassungen



Zulassung	Norm	Zertifikatsname
CCA DEKRA Certification B.V.	EN 60998	NTR NL-7827
ENEC 05 DEKRA Certification B.V.	EN 60998	71-113253 REV.1
UL Listed_64KA UL International Germany GmbH	UL 467	E201573
UL UL International Germany GmbH	UL 486C	E69654

Konformitäts- und Herstellererklärungen

Zulassung	Norm	Zertifikatsname
EU-Declaration of Conformity WAGO GmbH & Co. KG	-	-
UK-Declaration of Conformity WAGO GmbH & Co. KG	-	-

Zulassungen für Schifffahrt



Zulassung	Norm	Zertifikatsname
ABS American Bureau of Ship- ping	-	18-HG1755093-PDA
DNV GL Det Norske Veritas, Ger- manischer Lloyd	EN 60998	TAE000015T
LR Lloyds Register	EN 60998	LR22207029TA

Downloads

Environmental Product Compliance

Compliance Search

Environmental Product
Compliance 221-415



Dokumentation

Ausschreibungstext

221-415	19.02.2019	xml 3.43 KB	
221-415	23.01.2019	docx 15.31 KB	
ausschreiben.de 221-415			

CAD/CAE-Daten

CAD Daten

2D/3D Modelle
221-415



CAE Daten

EPLAN Data Portal
221-415



ZUKEN Portal 221-415



1 Passende Produkte

1.1 Optionales Zubehör

1.1.1 Allgemeines Zubehör

1.1.1.1 Feuchtigkeitsschutz



Art-Nr.: 207-1332

Gelbox; Abzweig; für Aderleitungen; mit Gel; Serie 221, 2x73; max. 4mm²-Klemmen; ohne Verbindungsklemmen; Größe 2; grau

1.1.1.2 Leergehäuse



Art-Nr.: 207-4301

Verbindungsdose; Abzweig; für Mantelleitungen; Serie 221; max. 4mm²-Klemmen; ohne Verbindungsklemmen; weiß

1.1.2 Brücken

1.1.2.1 Brücken



Art-Nr.: 221-941/000-006

Brücken; für Leitereinführung; 2-fach; isoliert; blau



Art-Nr.: 221-942/000-006

Brücken; für Leitereinführung; 2-fach; isoliert; blau



Art-Nr.: 221-941

Brücken; für Leitereinführung; 2-fach; isoliert; dunkelgrau



Art-Nr.: 221-942

Brücken; für Leitereinführung; 2-fach; isoliert; dunkelgrau

1.1.3 Montageadapter

1.1.3.1 Montagematerial



Art-Nr.: 221-505/000-004

Befestigungsadapter; für 5-Leiter-Klemmen; Serie 221 - 4 mm²; für Schraubbefestigung; schwarz



Art-Nr.: 221-505

Befestigungsadapter; für 5-Leiter-Klemmen; Serie 221 - 4 mm²; für Schraubbefestigung; weiß



Art-Nr.: 221-515/000-004

Befestigungsadapter; für 5-Leiter-Klemmen; Serie 221 - 4 mm²; mit Rastfuß für liegende Montage; schwarz



Art-Nr.: 221-515

Befestigungsadapter; für 5-Leiter-Klemmen; Serie 221 - 4 mm²; mit Rastfuß für liegende Montage; weiß



Art-Nr.: 221-525/000-004

Befestigungsadapter; für 5-Leiter-Klemmen; Serie 221 - 4 mm²; mit Rastfuß für stehende Montage; schwarz



Art-Nr.: 221-525

Befestigungsadapter; für 5-Leiter-Klemmen; Serie 221 - 4 mm²; mit Rastfuß für stehende Montage; weiß



Art-Nr.: 221-500/000-006

Befestigungsadapter; Serie 221 - 4 mm²; zur Montage auf TS 35/Schraubmontage; blau



Art-Nr.: 221-500/000-053

Befestigungsadapter; Serie 221 - 4 mm²; zur Montage auf TS 35/Schraubmontage; dunkelgrau-gelb



Art-Nr.: 221-500

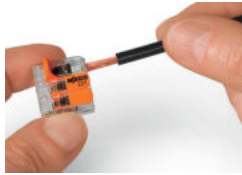
Befestigungsadapter; Serie 221 - 4 mm²; zur Montage auf TS 35/Schraubmontage; orange

Handhabungshinweise

Leiter anschließen



Leiter 11 mm abisolieren.

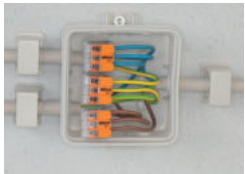


Leiter anschließen: Klemmstelle durch Betätigungshebel öffnen und Leiter einführen.



Hebel in Ruhelage zurückführen.

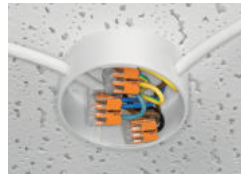
Anwendung



Verdrahtung feindrätiger Leiter in Installationsdosen



Individueller Aufbau von Niedervolt-Beleuchtungssystemen



Leuchtenverteilung in Deckenbaldachin



Anschluss von Pendelleuchten in abgehängten Decken



COMPACT-Verbindungsklemmen für alle Leiterarten 4 mm², Serie 221



Kompakte Verbindungsklemmen
 Sie klemmen bis zu 5 abisolierte, feindrätige Leiter 0,14 ... 4 mm², ein- oder mehrdrätig 0,2 ... 4 mm² – und das ohne Werkzeug!

So wirds gemacht:
 Mit einem orangefarbenen Betätigungshebel die Klemmstelle so weit öffnen, bis der Hebel senkrecht steht. Nun kann der Leiter eingeführt und danach der Hebel in die Ruhelage, bündig mit dem Klemmgehäuse, umgelegt werden.

Die Sicherheit:
 Aufgrund der versenkten Betätigungshebel ist eine zufällige Fehlbetätigung beim Einlegen in enge Einbauverhältnisse ausgeschlossen.
 Die zusätzliche Anwendungssicherheit für alle Leiterarten (ein-, mehr- und feindrätig) wird durch Approbationen (ENEC, UL) bestätigt.