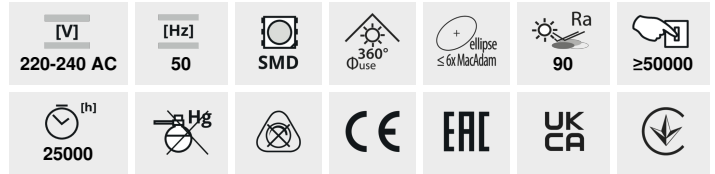


IQ-LED A60

LED-LEUCHTMITTEL



IQ-LED A60 3,4W-WW



	P	W	[lm] Φ _{use}	T _c [K]	f °	EiiG
IQ-LED A60 3,4W-WW	36670	3,4	40	470	2700	180 E27 D
IQ-LED A60 5,9W-WW	36673	5,9	60	806	2700	180 E27 D
IQ-LED A60 5,9W-NW	36674	5,9	60	806	4000	180 E27 D
IQ-LED A60 5,9W-CW	36675	5,9	60	806	6500	180 E27 D
IQ-LED A60 7,8W-WW	36676	7,8	75	1055	2700	180 E27 D
IQ-LED A60 7,8W-NW	36677	7,8	75	1055	4000	180 E27 D
IQ-LED A60 11W-WW	36679	11	100	1521	2700	180 E27 D
IQ-LED A60 11W-NW	36680	11	100	1521	4000	180 E27 D
IQ-LED A60 11W-CW	36681	11	100	1521	6500	180 E27 D

Kanlux IQ-LED A60 bietet eine augenfreundliche Farbtemperatur und Zuverlässigkeit, alles im klassischen A60-Design. Die neuen Kanlux iQ-LED-Leuchtmittel zeichnen sich zudem durch eine außergewöhnliche Lichtausbeute von bis zu 138 Lumen pro Watt und damit einen geringeren Energieverbrauch aus. Kanlux IQ-LED sorgt für vollen Bedienkomfort und Sicherheit.

- Material: Kunststoff
- Abdeckungsmaterial: Kunststoff

Erstellt am: 28.08.2023, 15:05

Technische Änderungen vorbehalten. Die in diesem Material enthaltenen Daten sind nicht rechtsverbindlich.

IQ-LED A60

LED-LEUCHTMITTEL



IQ-LED A60 3,4W-WW



IQ-LED A60 5,9W-WW



IQ-LED A60 5,9W-NW



IQ-LED A60 5,9W-CW



IQ-LED A60 7,8W-WW



IQ-LED A60 7,8W-NW



IQ-LED A60 11W-WW



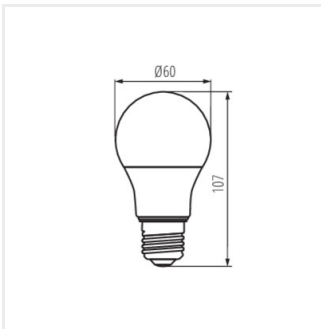
IQ-LED A60 11W-NW

IQ-LED A60

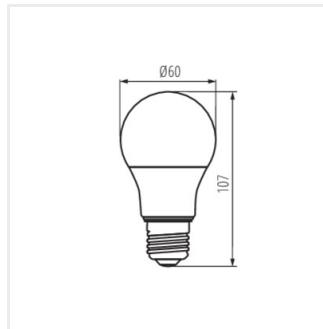
LED-LEUCHTMITTEL



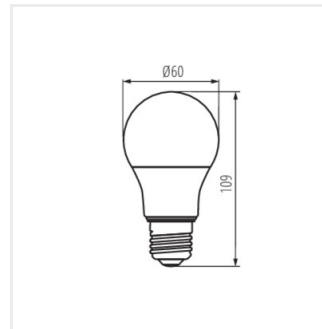
IQ-LED A60 11W-CW



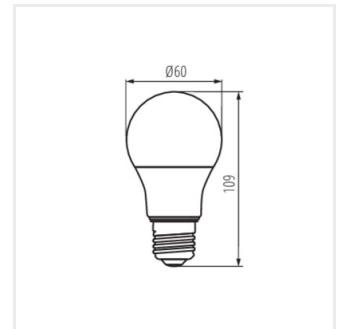
IQ-LED A60 3,4W



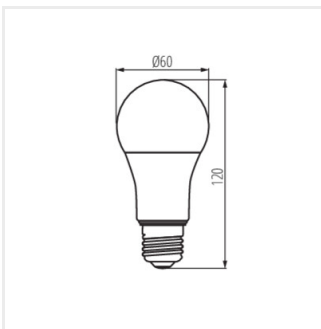
IQ-LED A60 5,9W



IQ-LED A60 7,8W-WW



IQ-LED A60 7,8W



IQ-LED A60 11W